



CP8429ATT

Dalies numeris	CP8429ATT	RoHs statusas	
Gamintojas / Gamintojas	Cypress Semiconductor (Infineon Technologies)	Akcijų būklė	5026 pcs stock
Prekės aprašymas	IC MCU 8BIT PSOC3 SMD	Laivas iš	Hong Kong
Duomenų lapai		Siuntimo būdas	DHL/Fedex/TNT/UPS/EMS

Gaukite citatą

Spustelėkite „Gaukite citatą“ ir užpildykite visus reikalingus laukus. Mes atsakysime į jūsų prašymą per 24 valandas el. Paštu. Jei susiduriate su kokiais nors klausimais, palikite pranešimą arba el. Paštu info@global-ic.hk, ir mes kuo greičiau susisieksime su jumis.

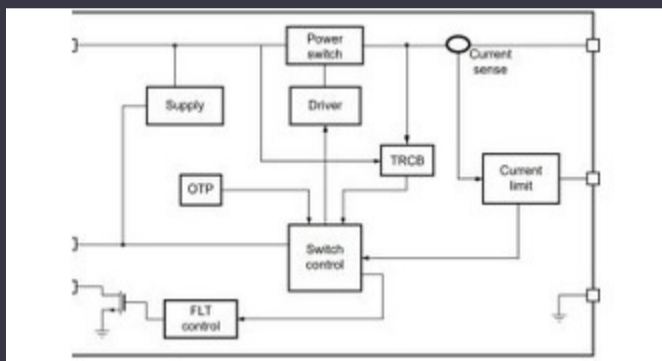
GAUKITE CITATĄ

Vaizdas gali būti atvaizdavimas. Žr. Produkto detalių specifikacijas.

CP8429ATT specifikacijos

Serija	-	Paketas	Tape & Reel (TR)
Bazinis produkto numeris	CP8429		

Susijusios naujienos



5 V apkrovos jungiklis apima atvirkštinį blokavimą ir dabartinę ribojimą
2023/08/17

Trigubo ekrano „Atom X7000“ plokštė gauna 4x 2,5 gbit/s Ethernet ir 2x RS-485
2023/08/21

„Rutronik“ ir „Mediatek“ pasirašymas atveža „IoT Genio“ seriją Europoje ir Izraelyje
2023/07/4

BLE garso ir jo vieta „Bluetooth“ evoliucijoje
2023/07/19

12 V arba 48 V maitinimo šaltinis suteikia 800 W smailes
2023/09/13

Įterptasis pasaulis: vaizdo interviu - „Longsys“ apie mokslinius tyrimus ir plėtrą, saugojimo projektavimą ir pardavimus
2023/03/27

„Infineon“ bando perdirbti PCBS, skirtas demonstracinėms ir EAV lentoms
2023/07/28

Įterptasis pasaulis: AI regėjimo apdorojimas 12 kamerų
2023/03/15

„Easby Eye“ IoT rinkos gabaliukai su „Geniatech SBCS“
2023/07/18

„Viewpoint“: „Lorawan“, naudojant „Lorawan“
2023/07/14

„Borgwarner“ gauna SIC galią iš ST ir „Onsemi“
2023/08/31

Minimaliai invazinis smegenų zondas jaučia vieną neuroną
2023/07/21