

Vaizdas gali būti atvaizdavimas. Žr. Produkto detalių specifikacijas.

MAX6324CUT44-T

Dalies numeris	MAX6324CUT44-T	RoHS statusas	RoHS neatitinka reikalavimų
Gamintojas / Gamintojas	Analog Devices / Maxim Integrated	Akcijų būklė	5386 pcs stock
Prekės aprašymas	IC SUPERVISOR 1 CHANNEL SOT23-6	Laivas iš	Hong Kong
Duomenų lapai	MAX6323,24.pdf	Siuntimo būdas	DHL/Fedex/TNT/UPS/EMS

Gaukite citatą

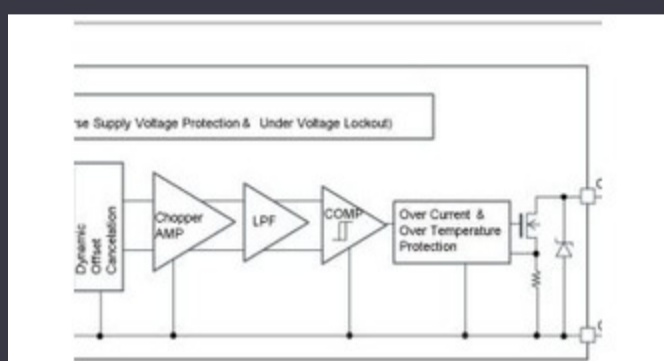
Spustelėkite „Gaukite citatą“ ir užpildykite visus reikalingus laukus. Mes atsakysime į jūsų prašymą per 24 valandas el. Paštu. Jei susiduriate su kokiais nors klausimais, palikite pranešimą arba el. Paštu info@global-ic.hk, ir mes kuo greičiau susisieksime su jumis.

GAUKITE CITATĄ

MAX6324CUT44-T specifikacijos

Įtampa - slenkstis	4.38V	Įveskite	Watchdog Circuit
Tiekėjo prietaisų paketas	SOT-6	Serijs	-
Iš naujo nustatyti laiką	100ms Minimum	Atstatyti	Active Low
Paketas / dėžutė	SOT-23-6	Paketas	Tape & Reel (TR)
Išvestis	Open Drain or Open Collector	Darbinė temperatūra	-40°C ~ 125°C (TA)
Stebėto įtampos skaičius	1	Montavimo tipas	Surface Mount
Bazinis produkto numeris	MAX6324		

Susijusios naujienos



Automobilių magnetiniai detektoriai veikia iki 38 V

2023/08/23

Vaizdo taškas: Laidų griovimas, kad būtų galima numesti svarus automobiliuose

2023/08/29

EUMW: „Rohde & Schwarz“ pagerina automobilių radaro testerį

2023/09/15

„Schneider's Cobot“ gali pakelti 3 kg ir padėti iki 20 μm

2023/08/7

Tvirtas, apsaugotas GAN atveria komercines galimybes duomenų centrams, transporto priemonėms ir PV

2023/09/7

„Terran Orbital“ plečia gamybą, palaikydama septynis palydovinius autobusus

2023/09/13

Remiamas turinys: automobilių saugumo ateitis pagal dizainą

2023/04/19

Sudėtinis puslaidininkų katapultas plečiasi į Bristolį, Glazgą ir Durhamą

2023/07/20

ARM kompiuterio modulis turi 1 GHz nervinį procesorių

2023/09/15

Įterptasis pasaulis: „Wi-Fi 6“, „Bluetooth“ ir IEEE 802.15.4 LR-WPAN viename modulyje

2023/03/16

„Easby Eye“ IoT rinkos gabaliukai su „Geniatech SBCS“

2023/07/18

Remiamas turinys: Perėjimas prie sėkmės: suartėjimas OT ir jį su „FutureProferal Industrial Network Infra“

2023/09/18